



TSDA D&G

Système de fermeture à freinage hydraulique



DOMAINE D'APPLICATION

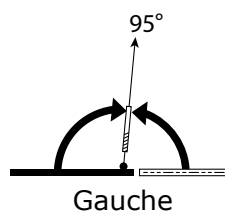
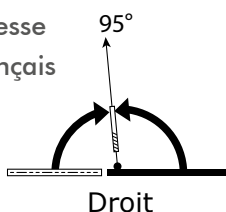
- > Portes simple action
- > Portes en bois, métal ou verre trempé
- > En feuillure, sur pivot ou sur paumelles

POINTS FORTS



CARACTÉRISTIQUES

- > Mécanisme à came testé à 1 000 000 cycles[™]
- > Force réglable de 1 à 3
- > Réglable dans son boîtier de scellement dans les 3 dimensions
- > Ouverture jusqu'à 180°
- > Rappel jusqu'à 95° - Porte libre au-delà
- > Une plage de réglage de vitesse
- > Embout monobloc, carré français
- > Arrêt porte ouverte 90°
- > Deux modèles



PLAQUES DE RECOUVREMENT

- > Fixation sur le boîtier de scellement
- > Plaques de recouvrement : 309 x 180 mm
- > Deux modèles : 1 droit et 1 gauche
 - Inox poli
 - Inox brossé



CONDITIONS D'UTILISATION

- > Type de porte compatible :
 - Masse maximale : **250 kg**
 - Hauteur maximale : **2 400 mm**

Force réglable selon les recommandations suivantes :

Force réglable	Largeur max. recommandée	Couple maximum à l'ouverture (0-4°)
1	750 mm	28 Nm
↓	↓	↓
3	950 mm	45 Nm

Nota : les performances ci-dessus sont données pour des conditions standards d'utilisation : hors vent et hors vandalisme.
En cas d'utilisation avec des portes particulièrement hautes ou lourdes, d'utilisation au vent ou de montages spéciaux, il est recommandé de régler l'appareil à la force supérieure.

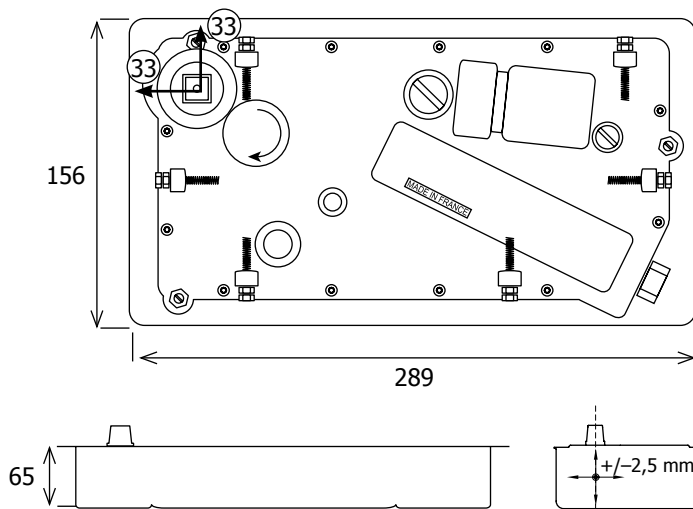
POSE

> Dimensions

	Longueur	Largeur	Hauteur
Appareil	280 mm	150 mm	55 mm
Boîtier de scellement	289 mm	156 mm	65 mm

Notices de pose incluses

Conditions de garantie : pour la pose de ce type d'appareil, il est indispensable d'installer une battue et une butée de sol.



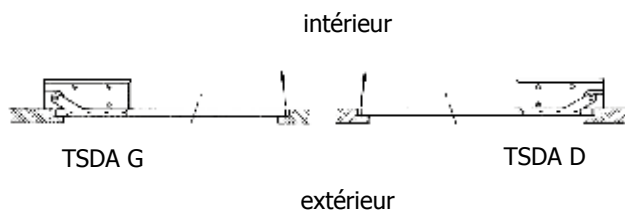

SAINT-GOBAIN
SEVA
SAINT-GOBAIN SEVA
 43, rue du Pont de Fer
 BP 10176
 71105 Chalon-s-Saône Cedex
 FRANCE
 Tél. +33 (0)3 85 47 25 59
 Fax +33 (0)3 85 47 25 38

Les renseignements donnés dans ce document sont donnés à titre indicatif et ne sont pas contractuels

www.sevax.com



CONFIGURATIONS DE MONTAGE



* Voir Tarif