



D 2050 T

Ferme-porte hydraulique
avec bras antivandalisme

RYOBI

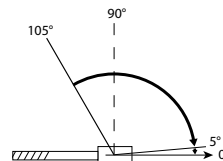


DOMAINE D'APPLICATION

- > Portes simple action
 - bois
 - métal
 - verre trempé avec accessoires spécifiques

CARACTÉRISTIQUES

- > Mécanisme pignon crémaillère testé 500 000 cycles
- > Force 3
- > Bras antivandalisme
- > Freinage à l'ouverture réglable par vis de 60 à 105°
- > Réglage de la vitesse et de l'à-coup final assuré par deux vis distinctes
- > Protection anti-corrosion
- > EN 1154 : 1996 + A1 : 2002 + AC : 2006



POINTS FORTS



> Bras Antivandalisme

* Pivot sans arrêt, apte à l'utilisation pour porte coupe feu, pare flamme ou évacuation.

D 2050 T

Ferme-porte hydraulique avec bras antivandalisme

RYOBY**FINITION**

> Argent

OPTION

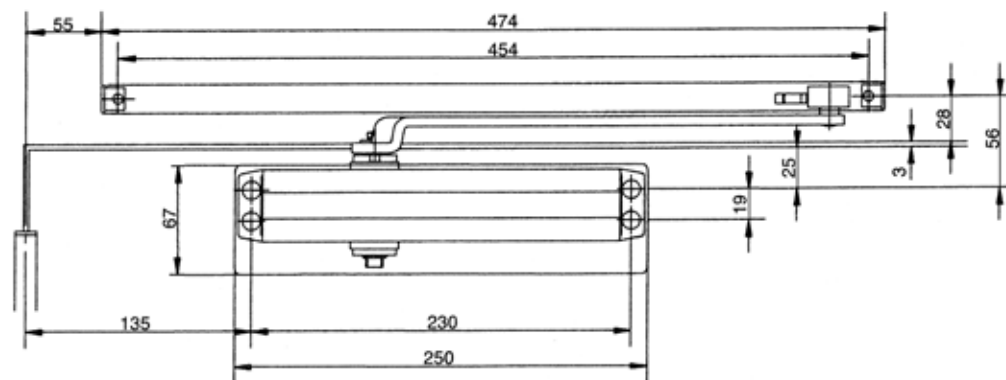
> Module d'arrêt porte ouverte

CONDITIONS D'UTILISATION

Force	Largeur maximum recommandée	Couple maximum à l'ouverture (0-4°)	Masse maximum
3	950 mm	24 Nm	60 kg

POSE

Gabarit de perçage inclus

**OPTION**

- > Module d'arrêt pour bras antivandalisme
- > Plaque support fixation DIN
- > Support pour porte verre (appareil)

* Voir Tarif



SAINT-GOBAIN
SEVA

SAINT-GOBAIN SEVA

43, rue du Pont de Fer
BP 10176
71105 Chalon-s-Saône Cedex
FRANCE

Tél. +33 (0)3 85 47 25 59
Fax +33 (0)3 85 47 25 38

Les renseignements donnés dans ce document sont donnés à titre indicatif et ne sont pas contractuels

www.sevax.com




SAINT-GOBAIN
SEVA