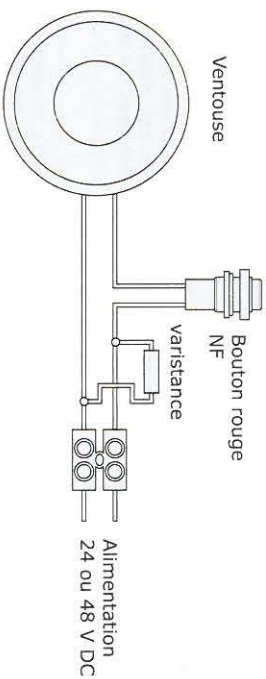
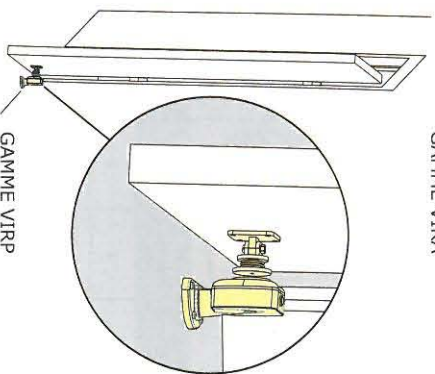
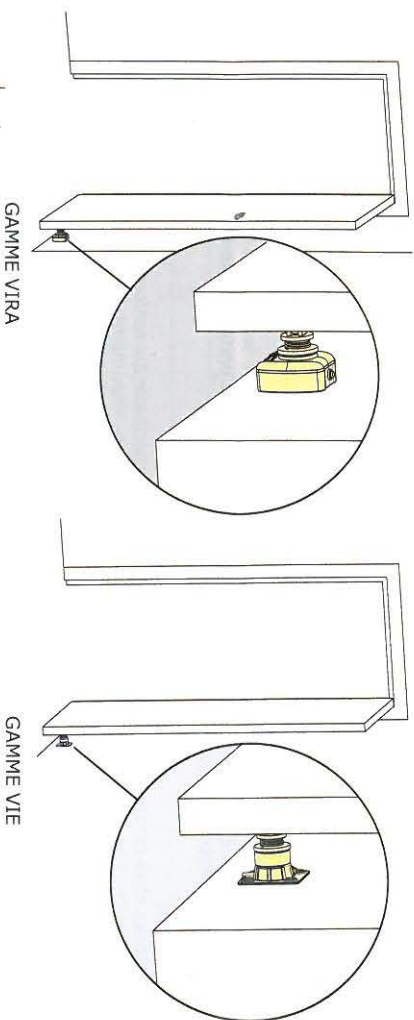


4] RACCORDEMENT



5] INSTALLATION



- Instructions :**
- La ventouse de rétention peut être installée en partie haute ou basse.
 - La ventouse se fixe sur le mur et la contre-plaque sur la porte.
 - S'assurer du bon alignement de la ventouse et de sa contre-plaque.
 - La porte doit être équipée d'un ferme-porte
 - Après avoir alimenté la ventouse, vérifier le bon fonctionnement de l'ensemble.

sevax

SAINT-GOBAIN

référence : ZD313312 OCT12

VIRA2024 - WA758232
VIRA2048 - WA758233
VIRP2024 - WA758234
VIRP2048 - WA758235



Ventouses électromagnétiques pour porte coupe-feu
Firedoor Electromagnetic door retainers

Range: Fire Systems / Gamme: Système Incendie

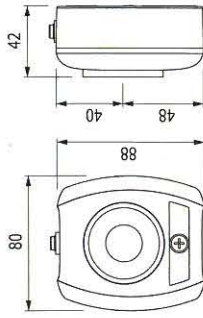
GAMME VIRA - VIRP - VIE
Ventouses pour porte coupe-feu

Merci pour l'achat de ce produit et pour la confiance que vous accordez à notre entreprise.

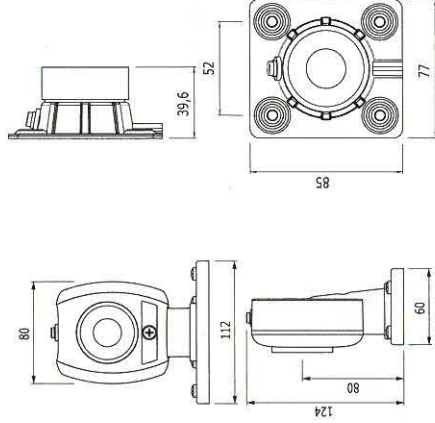
1] PRESENTATION PRODUIT

- En cas d'incendie, le dispositif libère la porte par rupture de courant.
- Rupture***.
- Bouton poussoir rouge pour la dé-condamnation de proximité.
- Avec pied ou sans pied.
- Livrée avec une contre-plaque (fixe et/ou articulée).
- Force de rétention de 20 à 50 kg

- Fiabilité extrême, aucune pièce mécanique ne peut s'user.
- Protections électroniques intégrées.
- Facilité d'installation.
- Pas de magnétisme résiduel.
- Fonctionnement silencieux.
- Auto-alignement.
- Alimentations : 24 V ou 48 V
- Consommation : de 20 mA à 80 mA



GAMME VIRA



GAMME VIRP

GAMME VIE

	Force de rétention	Alimentation	consommation
VIRA20245048	20/50 Kg	24/48 Vdc	24/48 mA
VIRA2048	20 Kg	48 Vdc	24 mA
VIRA5024	50 Kg	24 Vdc	80 mA
VIRP20245048	20/50 Kg	24/48 Vdc	24/48 mA
VIRP2048	20 Kg	48 Vdc	24 mA
VIRP5024	50 Kg	24 Vdc	80 mA
VIE20245048	20/50 Kg	24/48 Vdc	24/48 mA
VIE2048	20 Kg	48 Vdc	24 mA
VIE5024	50 Kg	24 Vdc	80 mA



Alimentation préconisées



GAMME VIRA - VIRP - VIE
Ventouses pour porte coupe-feu

2] RAPPELS ET RECOMMANDATIONS

Ce document est un guide de pose qui vous permettra de sécuriser l'installation en fonction des caractéristiques du produit, du site et des contraintes environnementales.

NORME INCENDIE RELATIVE AUX ISSUES DE SECOURS

Dans le cas d'une installation de ventouses électromagnétiques sur des issues de secours, il est impératif de s'assurer que ces accès seront automatiquement libérés en cas d'alarme incendie, pour permettre une évacuation des lieux. Les ventouses électromagnétiques installées sur des issues de secours doivent impérativement être conforme à la norme incendie locale.

ALIMENTATION

Une ventouse électromagnétique fonctionne toujours en courant continu, impérativement en très basse tension de sécurité (TBTs). Les ventouses électromagnétiques Firelock® sont préconisées avec les alimentations de la gamme CDVI, toutefois, d'autres alimentations peuvent être utilisées à la condition que celles-ci présentent une qualité et des caractéristiques équivalentes, notamment redressée, filtrée, régulée, protégé par fusible en primaire et secondaire.

CONSEIL D'INSTALLATION

- Définir le niveau de sécurité de l'accès.
- Adapter la force de rétention maximum à ce niveau de sécurité.
- Sélectionner la ventouse électromagnétique Firelock® en fonction de l'environnement.
- Bien s'assurer que le dormant et l'ouvrant, recevant ou supportant la ventouse, la contre-plaque et leurs accessoires, soient solides et résistants dans le temps.
- Adapter les éléments de montage en fonction du type support recevant la ventouse et la contreplaque (visserie, chevilles, accessoires,...).
- Définir le passage des câbles pour en assurer la protection contre le vandalisme et les contraintes environnementales (notamment par l'intermédiaire de flexibles de porte, presse-étoupe, goulottes, passe câbles, tubes plastiques, ...).

ENTRETIEN

La ventouse et sa contreplaque disposent d'un revêtement spécifique qui renforce la protection contre l'usure et la corrosion. Ces produits nécessitent donc peu d'entretien. Néanmoins pour assurer une fonctionnalité optimum, il est recommandé de nettoyer régulièrement les surfaces en contact de la ventouse et de sa contreplaque avec un chiffon et produits non abrasifs. Si des traces de corrosion venaient à apparaître, il est recommandé de nettoyer et huiler légèrement ces mêmes surfaces en contact. Vérifier et resserrer régulièrement l'ensemble des fixations de la ventouse. Il est nécessaire de mettre un frein-filet sur la vis pivot de la contreplaque.

3] PACKAGE CONTENTS

	Contre-plaque articulée	Contre-plaque fixe	Variistance Firelock®	Étiquette Firelock®	Vis M5	Plaque de fixation au sol	Notice	Ventouse VIRA	Ventouse VIRP	Ventouse VIE
GAMME VIRA	1	1	1	1	-	-	1	1	-	-
GAMME VIRP	1	1	1	1	4	1	1	-	1	-
GAMME VIE	1	-	1	-	-	-	1	-	-	1